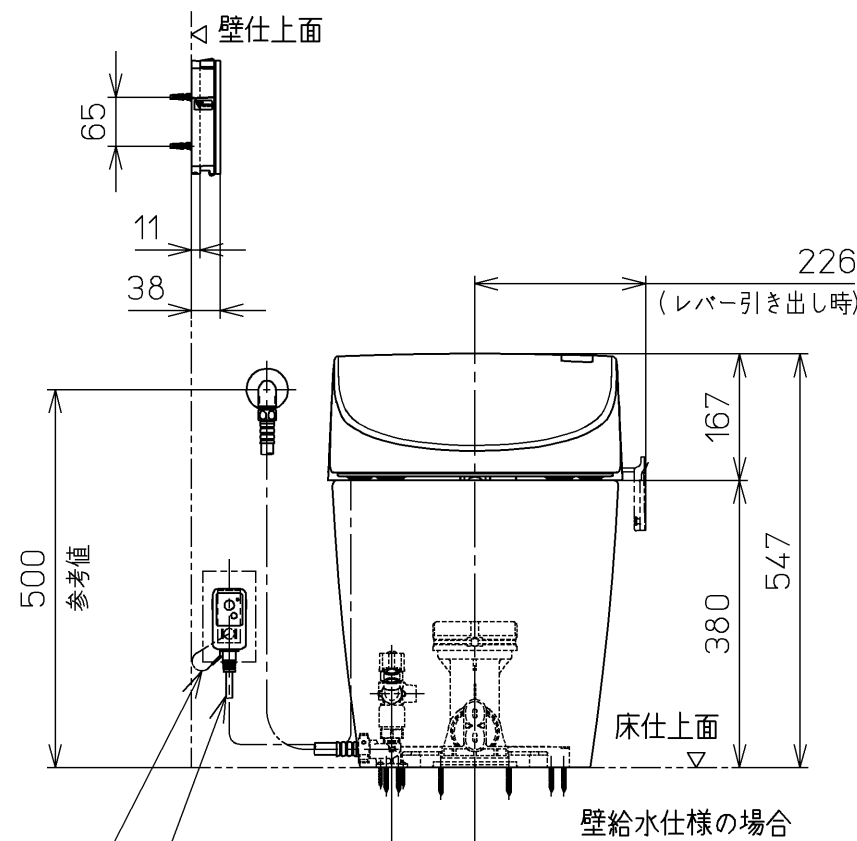
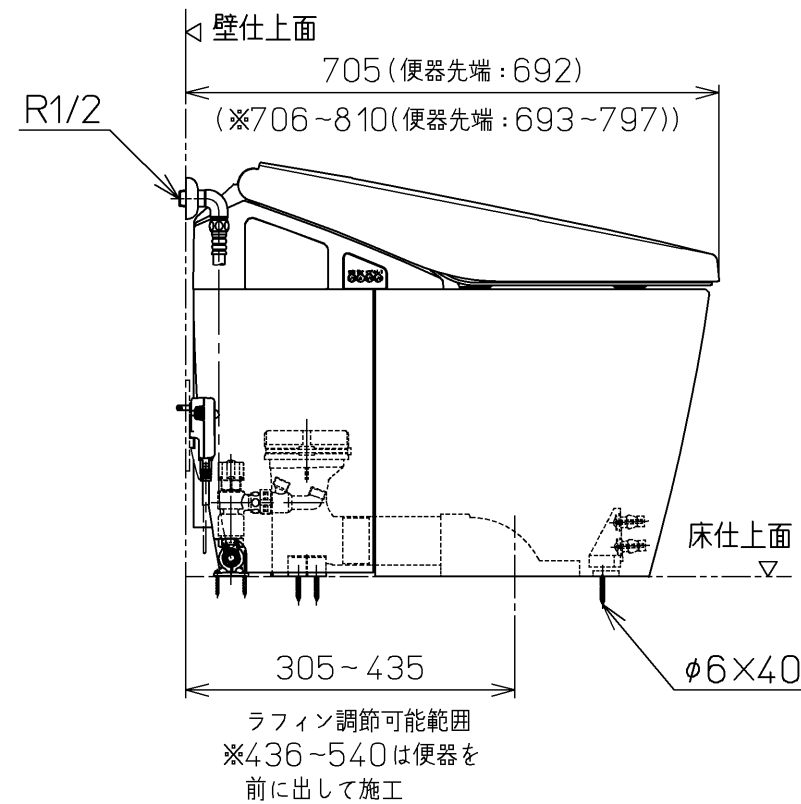
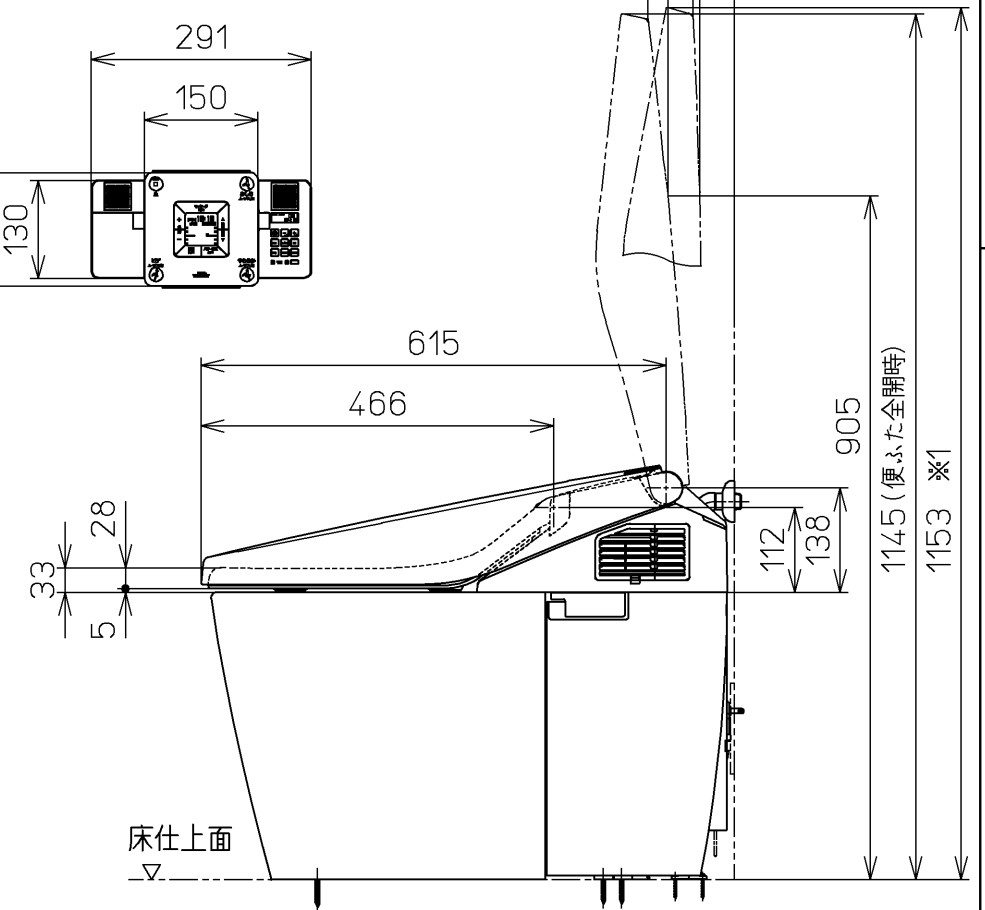
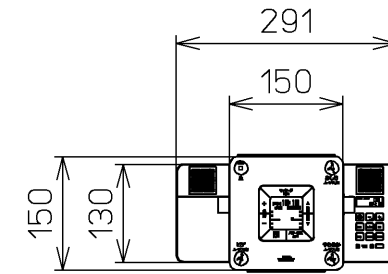
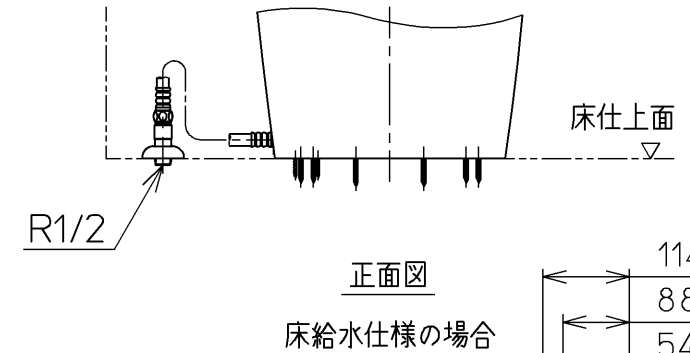
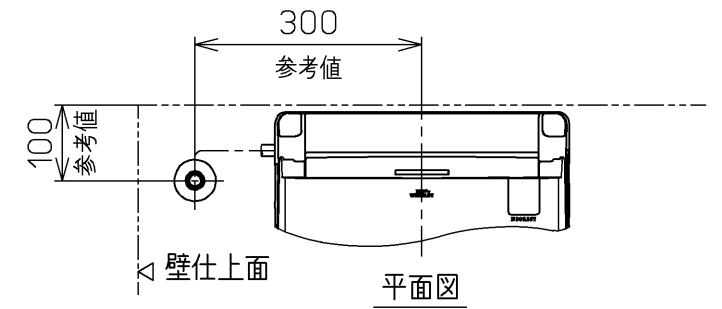
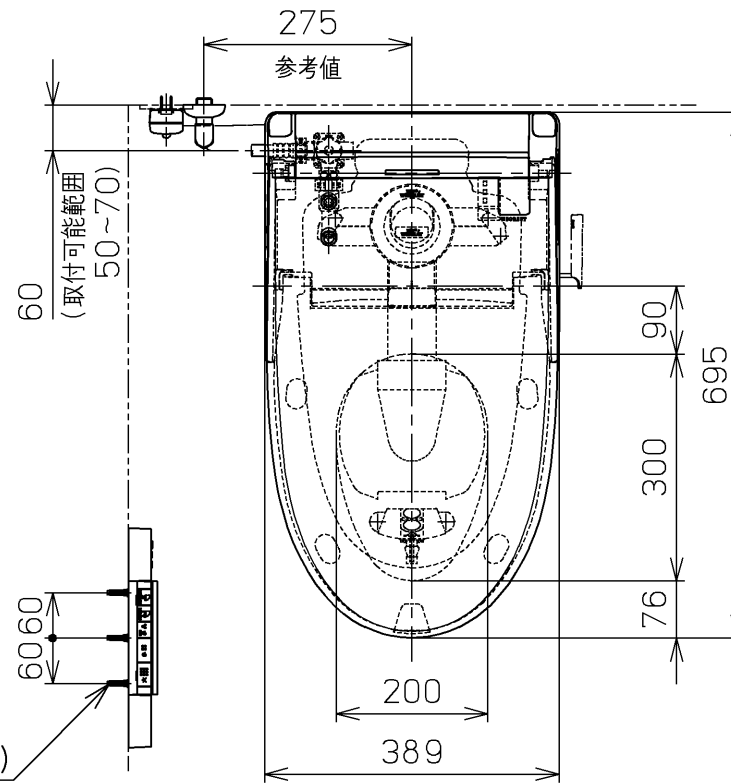


生産中止図面

2011/01 内容  
オートサウンド仕様にしたもの。

- \*定格：AC100V-1286W 50/60Hz
- ・最低必要水圧0.05MPa(10.0L/min流動時)
- 0.05MPa以下の水圧の場合、ウォシュレットの水勢が弱くなります。
- 0.03MPa以下の水圧の場合、便器ボウル面の洗浄能力が弱くなります。
- ・最高水圧は0.75MPaです。
- \*窓枠などと便ふたの干渉にご注意ください。
- 便ふたが当たって開ききらないことがあります。
- \*給排水位置が適切でないと、止水栓が製品に干渉することがあります。
- \*便器排水芯が436~540mmの場合は、便器を前に出して施工可能。
- \*給水部の真下に電源コンセントを設置したり、給水用のホースと電源コンセントを接触させないでください。
- 結露水などにより電源コンセントに水がかかり、感電・発火の危険性があります。
- \*製品背面に電源を設けないでください。
- コンセントが製品と干渉し、抜き差しができない場合があります。
- ※1：便ふた全開でお掃除リフト時

ねじ長 φ4×30(3本)



アース線 L=200

<b>TOTO</b>		単位 mm	名称
製図	検図	日付	ウォシュレット一体形便器
飯田	秋吉	09-08-17	品番
	合田	1 : 10	CES9784MT20
備考		機能部: TCF9784V20	図番
ネオレストAH1(水道直結式)		陶器部: CS969BM	CES9784MT20_A0100
一般地・流動兼用, S排水			
リモデルタイプ			